



**Entreposage de charges
longues**

**Capacité de charge selon vos
souhaits**

**Facile à compléter
pour étendre**

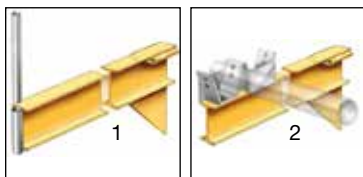
Stockage à votre mesure ...

Un cantilever est une réponse parfaite pour le rangement rationnel de charges longues, qui doivent être accessible de face (sur toute la largeur de l'installation). Tubes, tuyaux, panneaux, profils en acier et éléments de construction en sont des exemples types. **Il y a un cantilever pour chaque type de charge.** Nous tenons compte des dimensions, du poids et de l'emballage des charges.

Almalong type U - longue et performant



- Stockage de matériaux lourds et semi-lourds avec chargement mécanique
- Bras réglables en hauteur au pas de 50 mm
- Simple et double face
- Accessoires : p.e. butées amovibles ou fixes (1), porte bobine (2)



- Egalement disponible en version galvanisée à chaud pour usage extérieur ou en milieu humide
- Couleurs standard : RAL 1004 jaune, RAL 3000 rouge, RAL 5010 bleu

Dimensions standard (mm):

• hauteur des colonnes avec pieds (boulonnés):

2500	5000
3000	5500
3500	6000
4000	6500
4500	7000

• longueur des pieds / longueur des bras:

500 tot 2200 (par 100 mm)	500 tot 2000 (par 100 mm)
------------------------------	------------------------------

• croisillon:

600 tot 2000 (par 50 mm)	2500
-----------------------------	------

• capacité de charge:

par colonne / par face	jusqu'à 17500 kg
par bras	300 jusqu'à 3520 kg

Almalong Type M - robuste et flexible



- Stockage de matériaux légers et mi-lourd avec chargement manuel
- Agencement flexible : bras réglables en hauteur au pas de 100 mm
- Facile à installer et à compléter plus tard
- Butées amovibles en option



- Couleur standard: RAL 5015 bleu

Dimensions standard (mm):

• hauteur des colonnes avec pieds (boulonnés):

1750	3000
2000	3500*
2500	4000*

• longueur des pieds / longueur des bras:

300** tot 800 (par 100 mm)	1000*	1200*
-------------------------------	-------	-------

• croisillon:

500	750	1000	1250	1500
-----	-----	------	------	------

• capacité de charge:

type	léger	mi-lourd
par colonne / par face	jusqu'à 960 kg	jusqu'à 2240 kg
par bras	92 jusqu'à 540 kg	70 jusqu'à 800 kg

* type mi-lourd ** type léger



Cantilever simple face type Unicant



Cantilever simple face type Unicant



Cantilever double-face + protection colonne



Cantilever galvanisé à chaud type Unicant



Cantilever simple face type M



Cantilever double face type M



Almalong type U

Éléments de base

1. Le pied est le composant horizontal de la structure
2. La colonne est le composant vertical de la structure
3. Les bras sont les porteurs directs de la charge
4. Les croisillons garantissent la stabilité de la structure

Le pied

- A base d'un profil IPE complété par une platine de raccord soudée
- Cette platine sert de connexion à la colonne au moyen de boulons et écrous
- Au bas du pied, des perforations permettent de fixer des platines de nivellement
- Disponible en différentes hauteurs et longueurs afin de répondre au mieux à vos exigences

La colonne

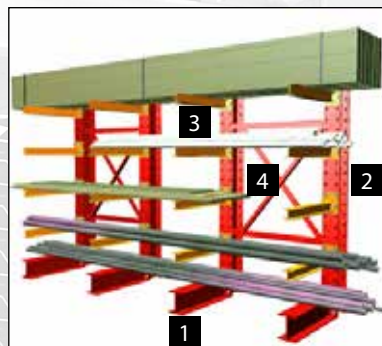
- A base d'un profil IPE pourvu de perforations (au pas de 50 mm) pour la fixation des bras portants
- Des perforations latérales sont prévues pour la fixation des croisillons
- Platine double- ou simple-face pour usage double ou simple du cantilever

Le Bras

- A base d'un profil IPE complété par une platine de renforcement triangulaire
- Connexion aux colonnes au moyen de boulons et écrous à grande résistance (classe 12.9 – DIN912), qui passent, pour plus de résistance, au travers de manchons métalliques
- 5 types de bras : standard, arrondi (1), à porte butée pour butée amovible (2), à porte tablette H58 (3), à porte bobine (4)
- Disponible en 3 hauteurs pour une optimisation de la portée : 80, 100, 120 mm

Le croisillon

- Croisillon galvanisé, facile à monter tenant compte d'un schéma de montage spécifique adapté à la charge requise et stabilité optimale
- Grande gamme de dimensions suivant les produits à stocker et les charges demandées

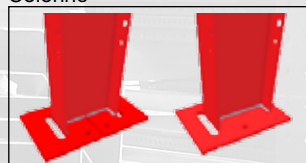


1. pied
2. colonne
3. bras
4. croisillon

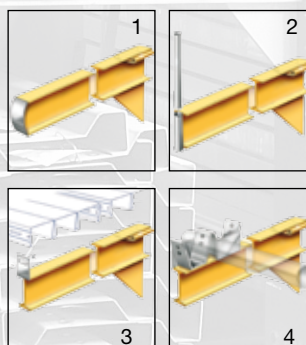
Pied



Colonne



double face simple face



Capacité de charge bras IPE uniformément répartie

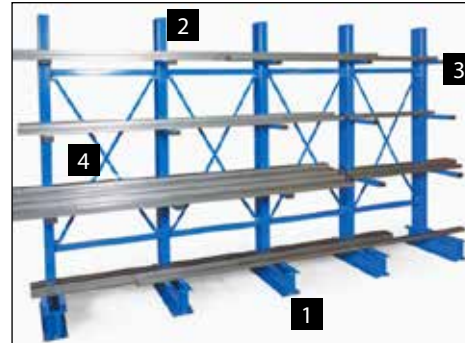
Long. mm	IPE 80 kg	IPE 100 kg	IPE120 kg
500	2000	3168	3520
600	1536	2640	2933
700	1244	2263	2514
800	1045	1893	2200
900	900	1619	1956
1000	790	1413	1760
1100	704	1253	1600
1200	635	1126	1467
1300	578	1022	1354
1400	530	935	1257
1500	490	862	1173
1600	455	799	1100
1700	425	745	1035
1800	399	698	978
1900	375	656	926
2000	355	618	880
2200	300	500	750

Almalong Type M



Éléments de base

1. Le pied est le composant horizontal de la structure
2. La colonne est le composant vertical de la structure
3. Les bras sont les porteurs directs de la charge
4. Les croisillons garantissent la stabilité de la structure



1. pied
2. colonne
3. bras
4. croisillon

Le pied

- A base de profils fixés par boulons et écrous au bas de la colonne
- Type Léger : profil U 150*50*3 mm
- Type mi-lourd : profil C 200*80*25*3 mm
- Disponible en dimensions diverses adaptées aux charges requises



La colonne

- A base d'un profil tubulaire, perforé au pas de 100 mm pour la fixation des bras et pieds
- Type "léger" : 140x40x3 mm
- Type "mi-lourd" : 200x80x3 mm
- Versions simple et double face disponibles



double face (mi-lourd)



simple face (léger)

Le bras

- A base de profils tubulaires auxquels un connecteur en U est soudé
- Fixation à la colonne au moyen de 2 écrous M12
- Bras type "léger" : 80x40x2 mm / 40x40x2 mm
- Bras type "mi-lourd" : 80x60x3 mm / 80x40x2 mm / 40x40x2 mm

Le croisillon

- Laqué, facile à monter, il garantit une stabilité optimale
- Disponible en diverses dimensions afin de répondre aux exigences de portée de l'installation

Capacité de charges des bras type M - uniformément répartie

Cantilever léger

Longueur	bras 80x40x2 mm	bras 40x40x2 mm
300	540 kg	246 kg
400	403 kg	184 kg
500	320 kg	149 kg
600	261 kg	124 kg
700	218 kg	106 kg
800	185 kg	92 kg



Cantilever semi-lourd

Longueur	bras 80x60x3 mm	bras 80x40x2 mm	bras 40x40x2 mm
400	800 kg	320 kg	180 kg
500	600 kg	250 kg	140 kg
600	500 kg	200 kg	120 kg
700	400 kg	150 kg	100 kg
800	350 kg	130 kg	90 kg
1000	275 kg	95 kg	70 kg
1200	200 kg	70 kg	-

Almalong - stockage vertical



• Éléments

1. Echelle conique (simple ou double face)
2. Longérons
3. Socle en galva
4. Séparation arceau verticale
5. Séparateur tube
6. Séparateur fil porte étiquette

- Chargement manuel de charges verticales tels que bois, panneaux, tubes, ...
- Facile à monter par simple accrochage, réglable au pas de 50 mm



- Version double ou simple face
- Adaptations faciles à votre mesure par addition de sections supplémentaires
- Dimensions standard (en mm)

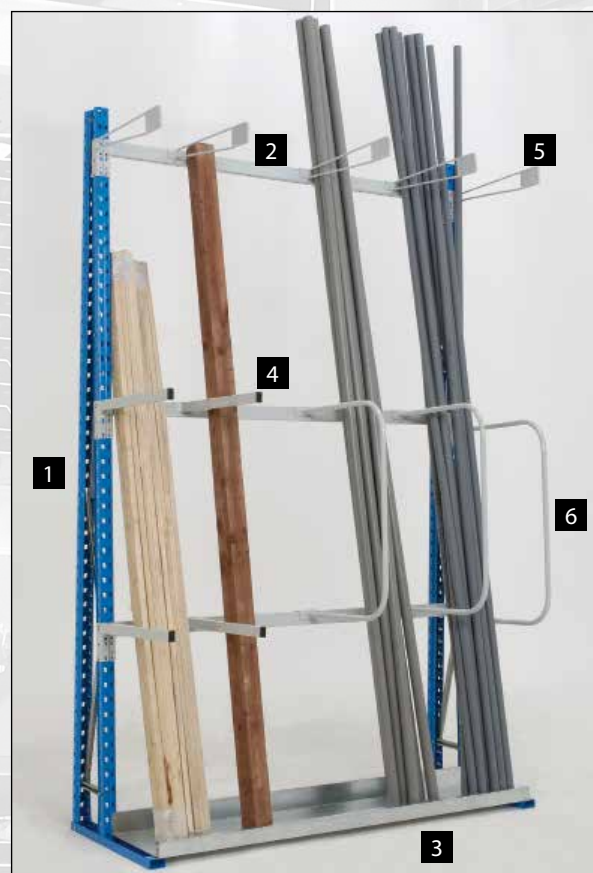
Hauteur	2500	3000
---------	------	------

Profondeur simple face	600	760
Profondeur double face	1200	1520
Profondeur socle galva	340	500

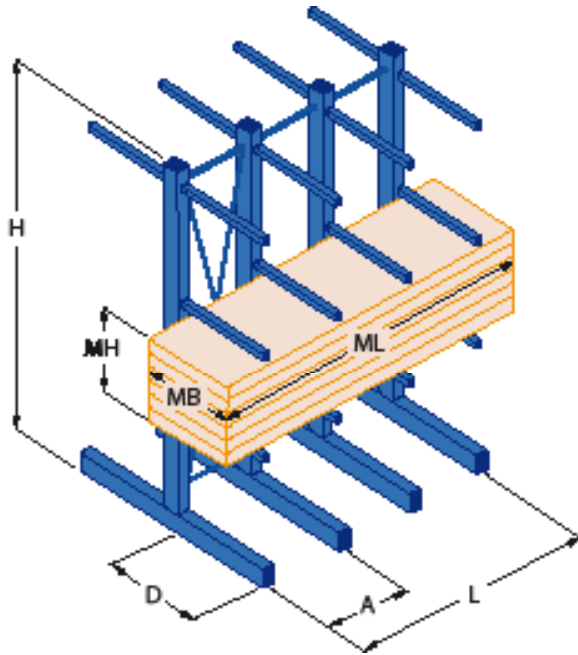
Longueur	1500	1800
----------	------	------

Autres dimensions sur demande

- Couleurs standard:
Echelles : RAL 5015 bleu
Socle : galvanisé
Séparateurs et longerons : RAL 7035 gris clair



Demande d'offre



Pour une offre sur mesure, veuillez nous renvoyer les données suivantes :

Fax: 03 315 88 22
E-mail: info@almasy.be

Type de materiel a stocker :	
Poids:	kg
Hauteur (MH):	mm
Largeur (MB):	mm
Longueur (ML):	mm
Nombre de rayonnages:	
Simple face:	
Double face:	
Dimensions:	
Longueur du rayonnage (L):	mm
Entraxes des colonnes (A):	mm
Hauteur max. des colonnes (H):	mm
Nombre de bras portants par côté:	
Profondeur bras et pied (D):	mm
Capacité de charge:	
Par bras:	kg
Par face de colonne:	kg
Vos coordonnées / remarques:	

Votre problème de rangement est aussi le nôtre.

'Nous créons de l'espace pour vous!' est un slogan qui nous tient particulièrement à coeur et que nous comprenons au sens le plus stricte. 30 ans d'expérience dans le domaine de l'aménagement d'entrepôts et d'archives nous stimule à créer de l'espace pour vos matériaux, vos archives, mais aussi pour vous et vos collègues.

All in.

Mesurage sur site, étude du projet, livraison, montage et entretien partout en Belgique... Les spécialistes d'Almasy sont à votre service.

Des solutions abordables et convaincantes.

Après l'étude de votre situation, des solutions abordables vous sont proposées à base de produits de qualité et un service complet.

Strijbeekseweg 13
2328 Hoogstraten
Tél. B: +32 (0)3 317 04 20
Fax B: +32 (0)3 315 88 22
e-mail: info@almasy.be

